

# LA BOURSE de la machine-outil

Le plus grand choix d'équipement de production neuf et occasion

Distribué GRATUITEMENT aux entreprises de mécanique de précision, tôlerie, décolletage, découpage, emboutissage, chaudronnerie, travaux de forge, fonderie, et aux établissements de formation du secteur travail des métaux.

16

LA BOURSE DE LA MACHINE-OUTIL

Immeuble Rencontre - 1, rue Henri Spriet - 14120 MONDEVILLE - Tél. 02 31 34 80 47 - Fax : 02 31 34 74 41  
E-mail : [contact@bourse-machine-outil.com](mailto:contact@bourse-machine-outil.com) - Internet : [www.bourse-machine-outil.com](http://www.bourse-machine-outil.com)

Tirage 20 000  
exemplaires



## DMR XP

11, Bd NAPOLEON 1er  
ZAC du Pont des Rayons  
95290 L' ISLE ADAM  
Tel: 01 34 08 42 42  
Fax: 01 34 08 42 43  
E-mail: [dmr@dmr.fr](mailto:dmr@dmr.fr)

Agence Maroc  
Parc d'activités OUKACHA 2  
Bâtiment C12  
Bd Moulay Slimane  
Ain Sebaa  
20000 CASABLANCA  
Tel: (212) 22 66 63 54  
Fax: (212) 22 66 63 55  
E-mail: [dmr@wanadoo.net.ma](mailto:dmr@wanadoo.net.ma)

## Représentants régionaux:

AGENT SUD OUEST  
NECMO  
15, Chemin de la Crabe  
31300 TOULOUSE  
Tel: 05 61 15 37 69  
E-mail: [fabienne@necmo.com](mailto:fabienne@necmo.com)

AGENT RHONE ALPES  
LIEU- DIT LA FONTAINE  
73110 ETABLE  
Tel: 06 33 67 98 51  
E-mail: [millionpro@free.fr](mailto:millionpro@free.fr)

## FNL-250Y

Tour à commande numérique



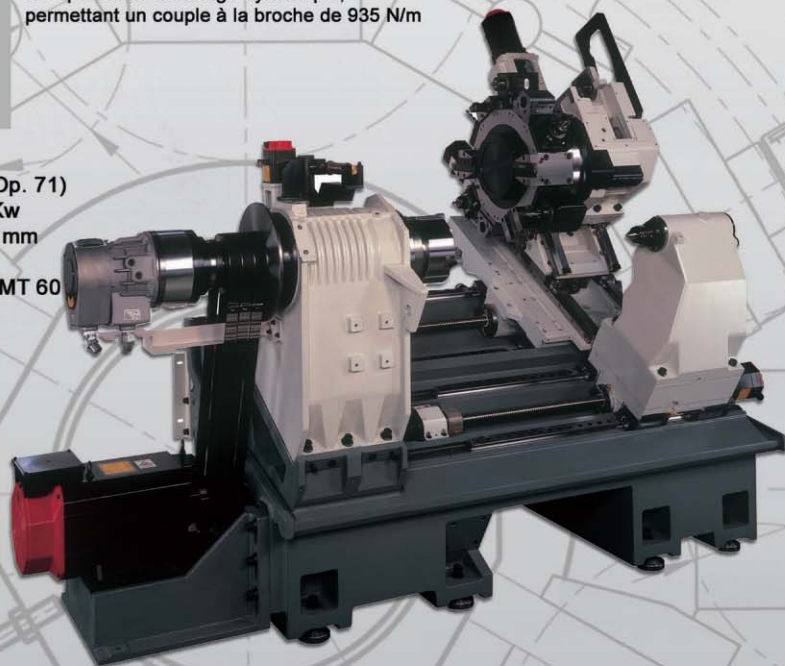
Le système "Axe CF" offre une haute précision ainsi qu'une forte rigidité durant les opérations d'usinage dynamique, permettant un couple à la broche de 935 N/m

### Caractéristiques:

Passage en barre:  $\phi$  65 mm (Op. 71)  
Puissance de broche S6: 22 Kw  
Courses axe X / Z : 260 / 620 mm  
Course Y : +/- 55 mm  
Outils tournants 12 postes : BMT 60



Fanuc 18i-TB  
Grande performance  
et nombreuses applications  
Manuel guide i



Contre pointe asservie gérée  
comme un axe supplémentaire.  
Contrôle du positionnement et de  
la poussée directement sur la CN.  
Arrosage centre broche 20 bars



  
[www.dmr.fr](http://www.dmr.fr)