

● **Arrosage centre broche 20 Bars**

● **Boite de vitesse 2 gammes**

● **Convoyeur à copeaux**

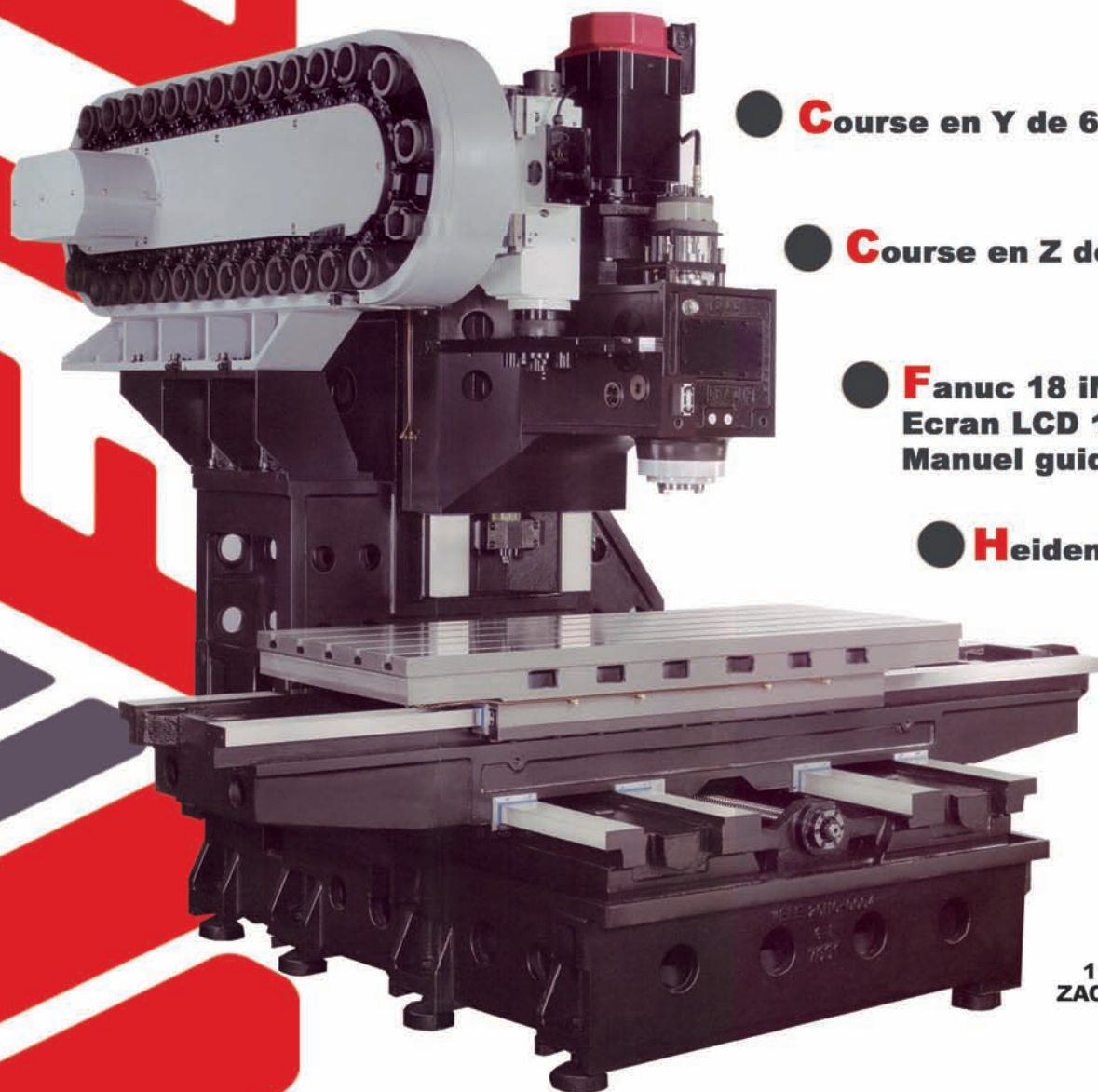
● **Course en X de 900 à 2000 mm**

● **Course en Y de 650 à 900 mm**

● **Course en Z de 600 à 900 mm**

● **Fanuc 18 iMC +
Ecran LCD 10,4"
Manuel guide i**

● **Heidenhain TNC 530i**



DMR XP
11, Bd NAPOLEON 1er
ZAC du Pont des Rayons
95290 L' ISLE ADAM
Tel: 01 34 08 42 42
Fax: 01 34 08 42 43
E-mail: dmr@dmr.fr

Représentants régionaux:

AGENT SUD OUEST
NECMO
15, Chemin de la Crabe
31300 TOULOUSE
Tel: 05 61 15 37 69
E-mail: fabienne@necmo.com