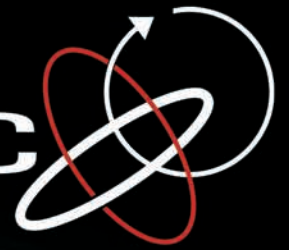


TRANSTEC

MACHINES OUTILS



Importateur, Distributeur, Conseil, Service Après Vente, Maintenance, Formation

agrément n° 52 4902 06740

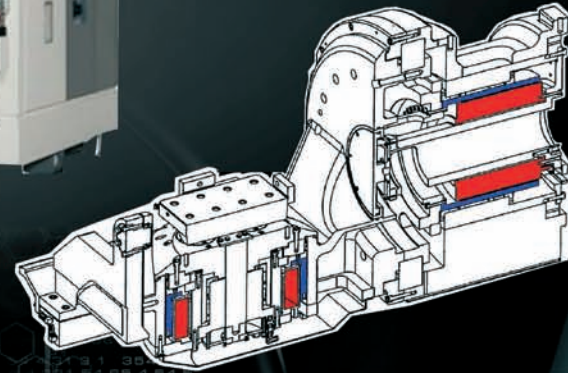
NOUVEAUTÉ

5-10 October 2009



**EMO
MILANO**

**PAVILLON 7
STAND G09**



KITAMURA MYTRUNNION 3

CENTRE D'USINAGE VERTICAL 5 AXES A TABLE ROTATIVE

Courses X-Y-Z : 910 x 815 x 500 mm
 Courses A-C : 150° / 360°
 Table : 305 x 305 mm
 Volume max usinable: 500 x 400 mm
 Charge admissible: 300 kg
 Broche BT40, 20.000 trs/min, 4 vitesses
 Couple : 133,2 Nm
 Avance rapide : X-Y : 50m/min, Z : 25m/min
 Avance rapide : A à 80 rpm, C à 250 rpm
 Changeur d'outils ATC 50
 Commande numérique Mitsubishi M750VC



AERONAUTIQUE
 CHIRURGICAL
 MECANIQUE
 DE POINT

KITAMURA

LEADWELL

TAKISAWA



ROMI



RemaControl



www.transtecmo.com

Siège social : ZI Angers-Beaucouzé - 2 rue la Fontaine - 49070 Beaucouzé - Tél : 02.41.73.33.33 - Fax : 02.41.48.87.38
 | Lyon : Parc Pedersen - 15/17 rue Jacquard - 69680 Chassieu - Tél : 04.72.47.00.99 - Fax : 04.78.90.65.63